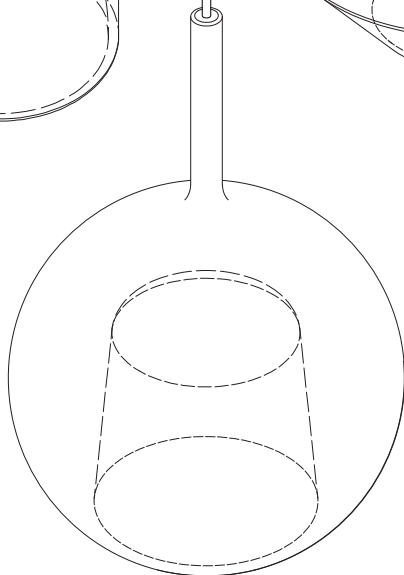
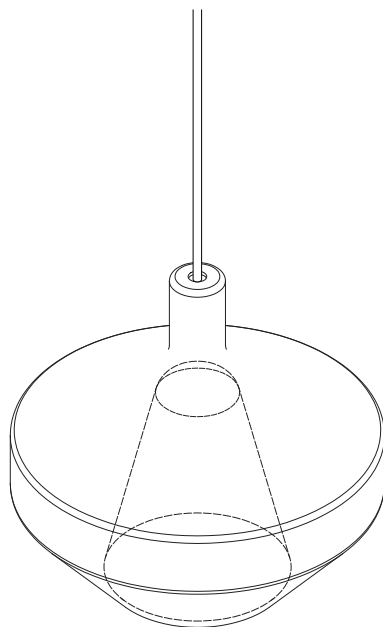
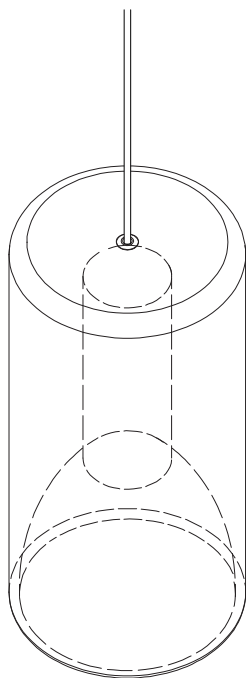
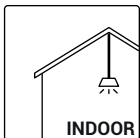
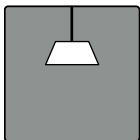
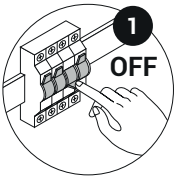


Canopy Type A

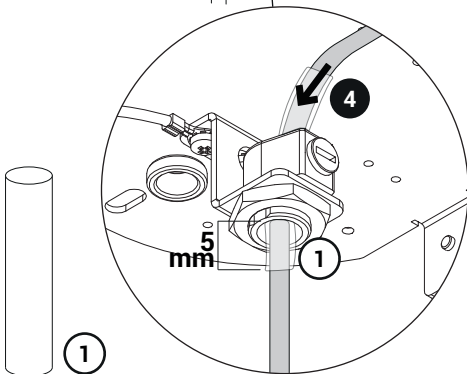
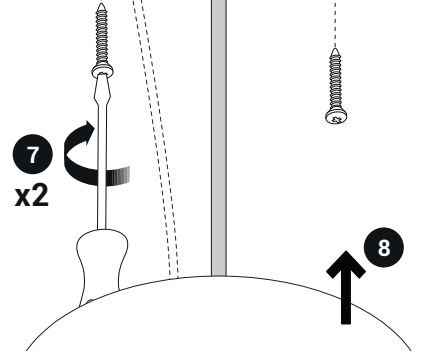
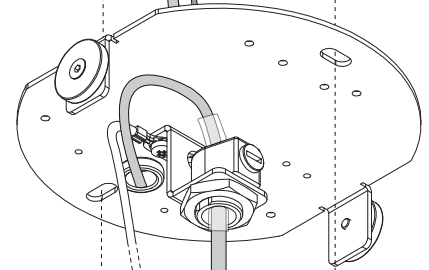
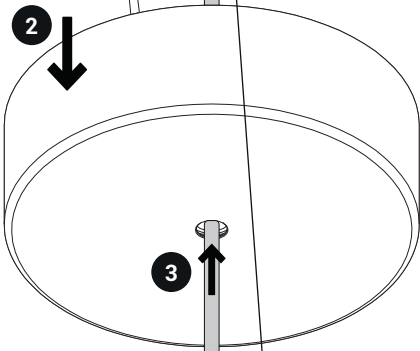
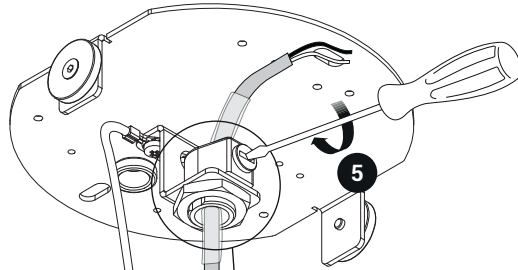
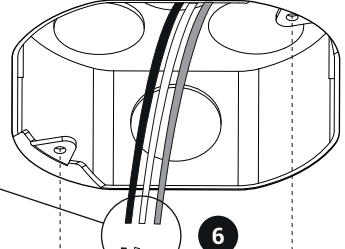
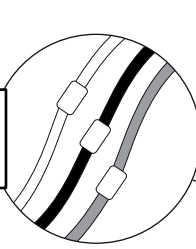
Carlo Colombo 2009
Umberto Asnago 2016 - 2019



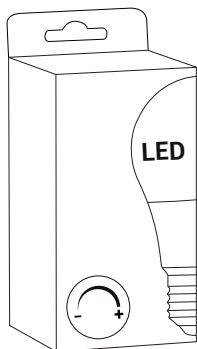
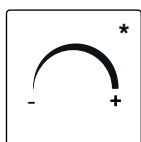
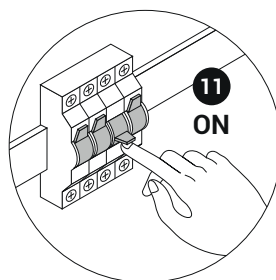
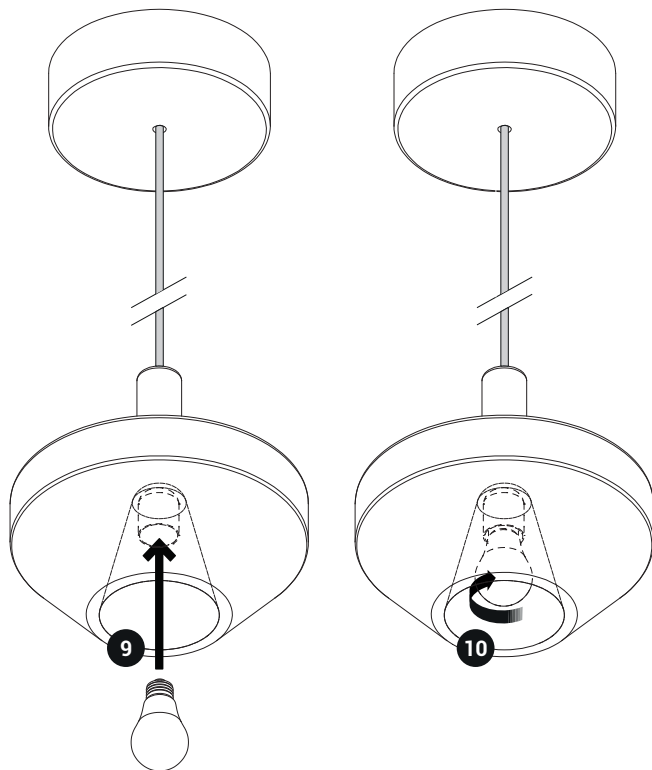
Canopy Type A



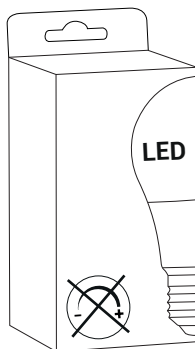
120 V	
white/blanc/blanco	
black/noir/negro	
green/vert/verde	



Canopy Type A



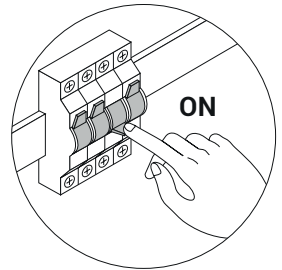
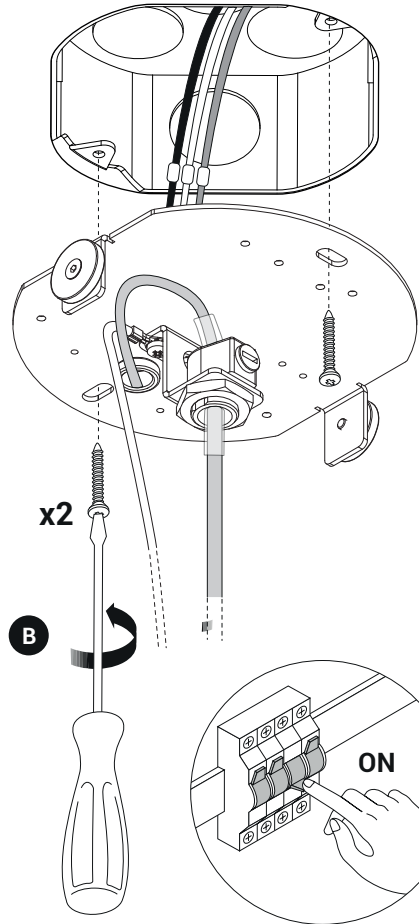
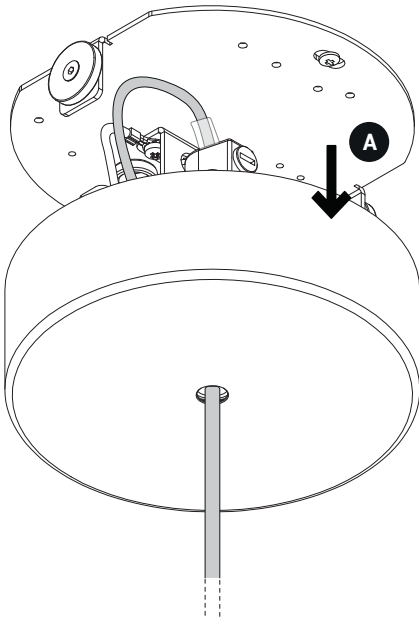
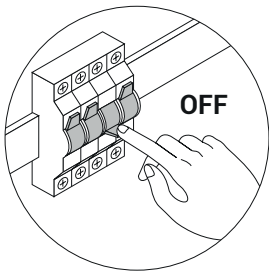
OK



NO

Canopy Type A

WIRING INSPECTION INSPECTION DE CÂBLAGE ÉLECTRIQUE



For the electrical data refer to the product label data plate.
Pour les données électriques, se référer à la plaque signalétique du produit.

IMPORTANT: If the pendant wiring is replaced outside the manufacturing facility, UL Listed fixtures will lose their certification.

IMPORTANT: Si le câblage suspendu est remplacé à l'extérieur de l'usine de fabrication, les luminaires homologués UL perdront leur certification.